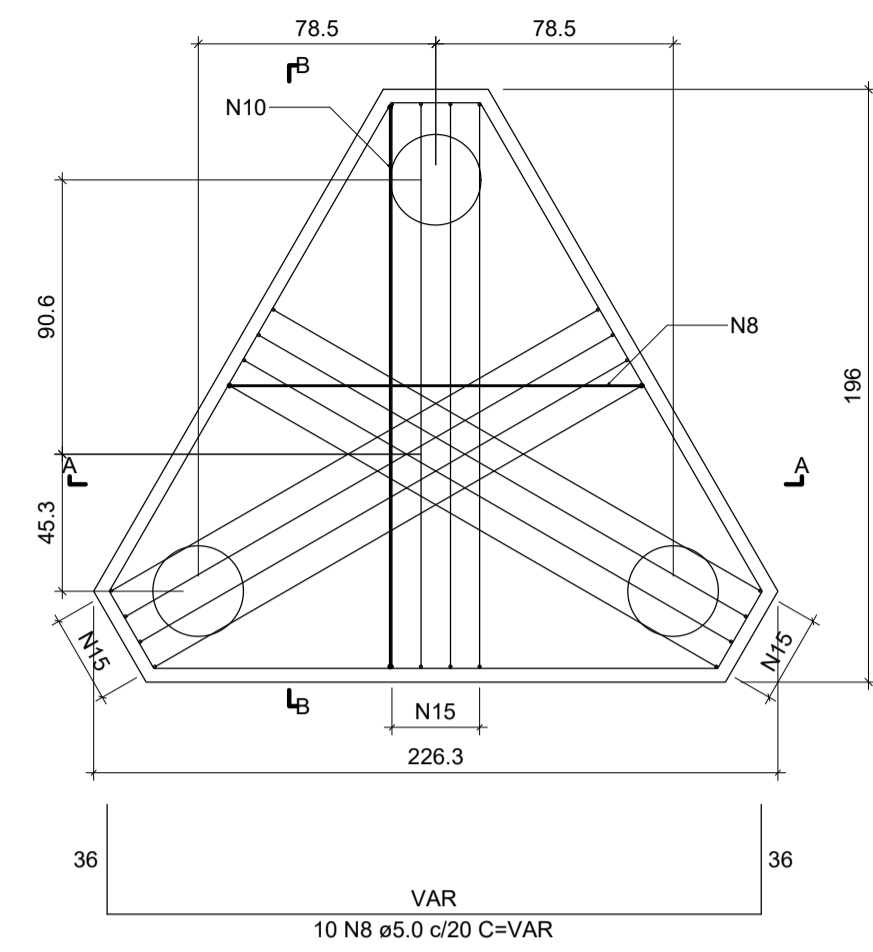
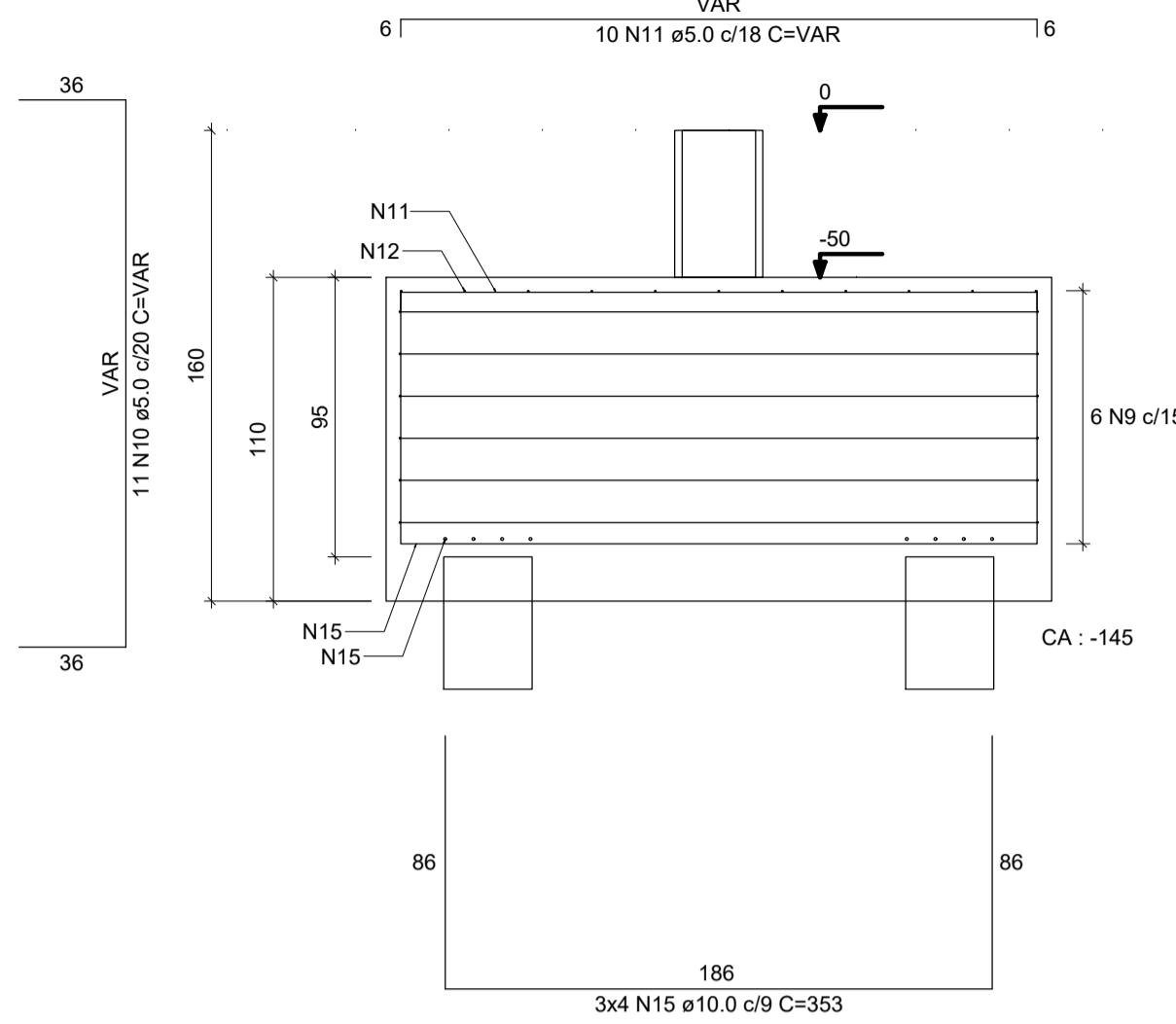


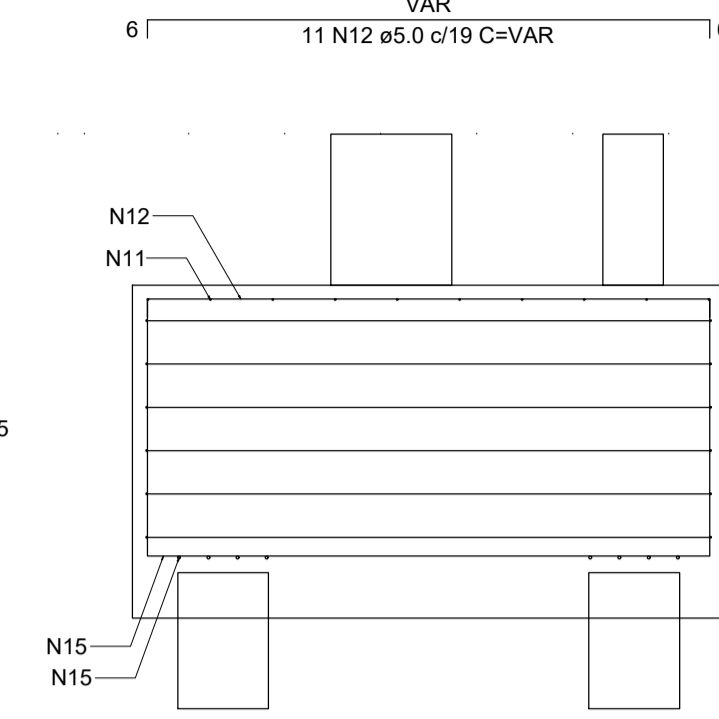
B6-21
3xC30
PLANTA
ESC 1:25



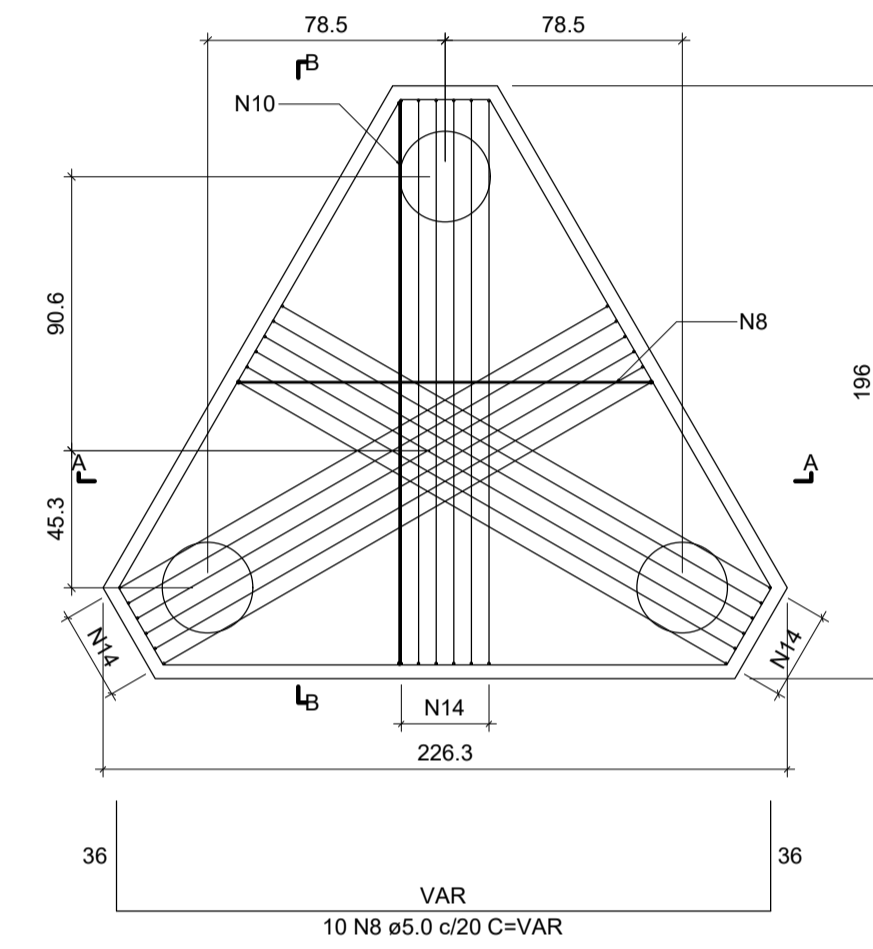
CORTE A-A
ESC 1:25



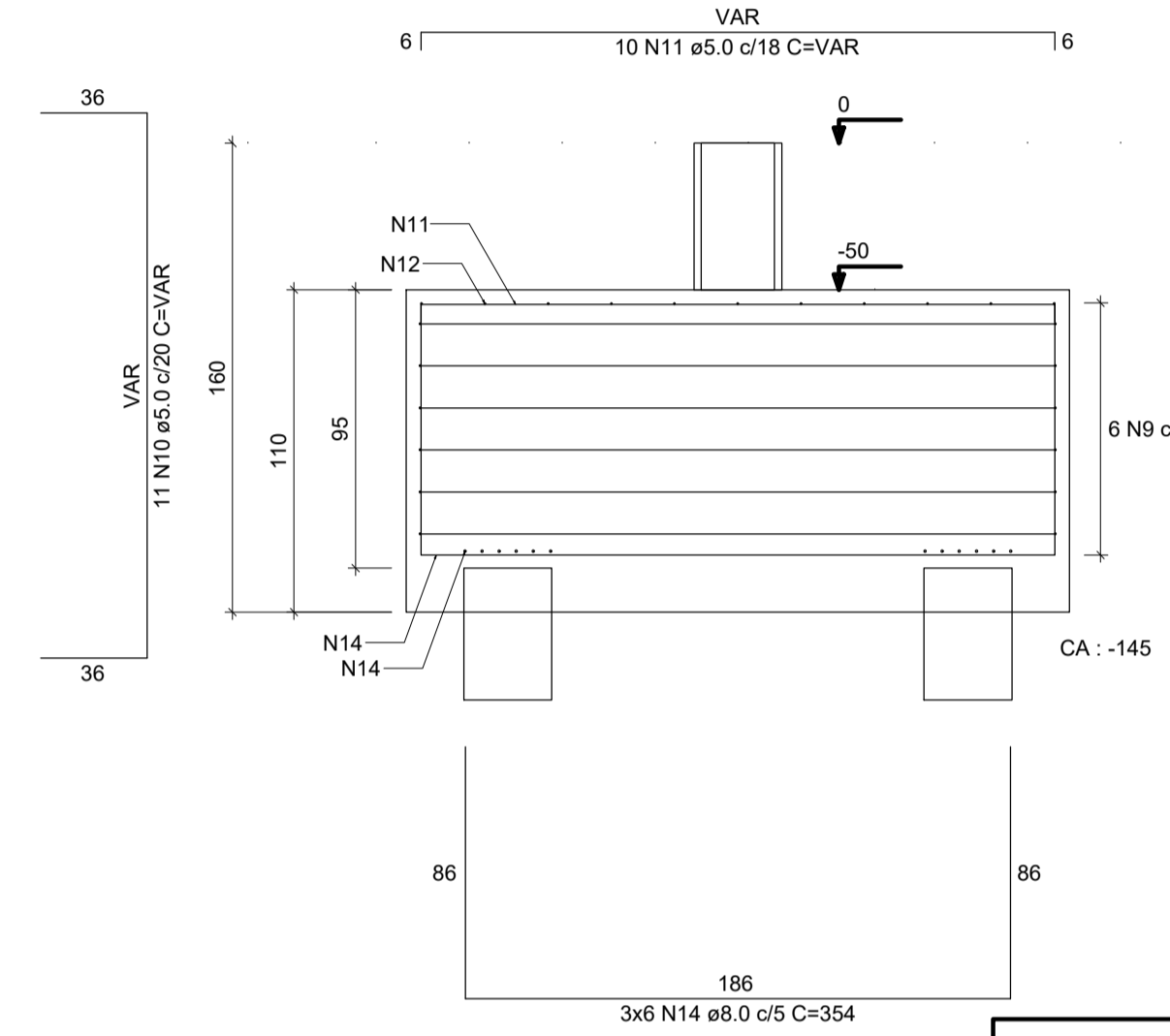
CORTE B-B
ESC 1:25



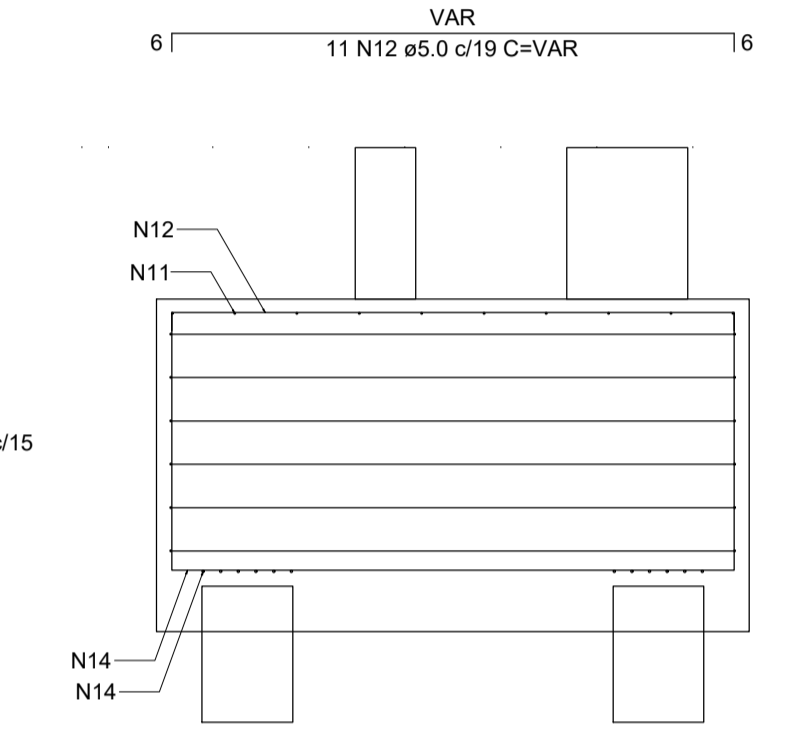
B7-24
3xC30
PLANTA
ESC 1:25



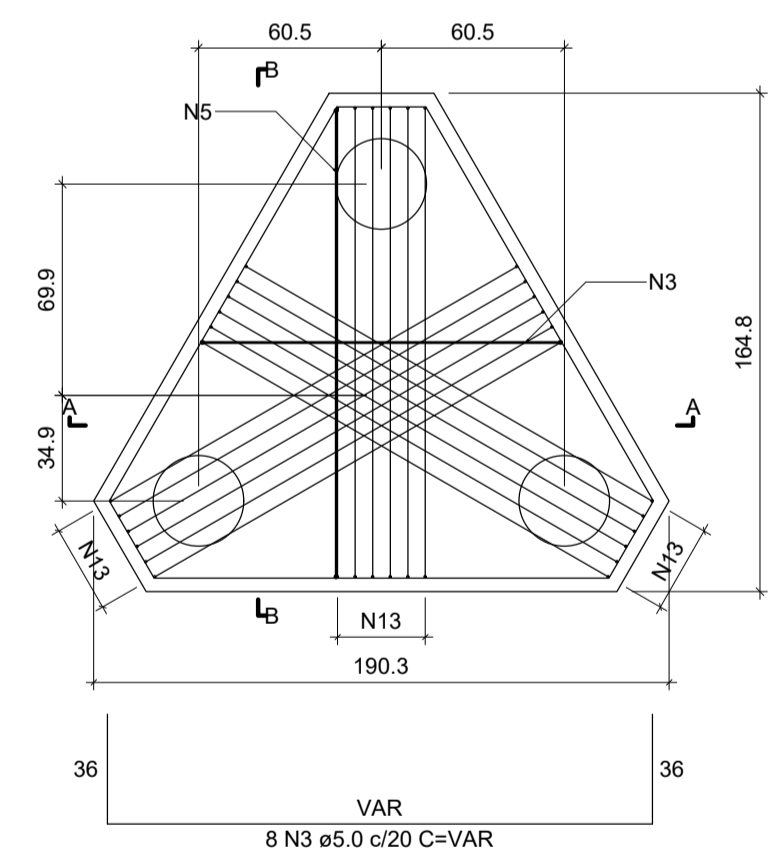
CORTE A-A
ESC 1:25



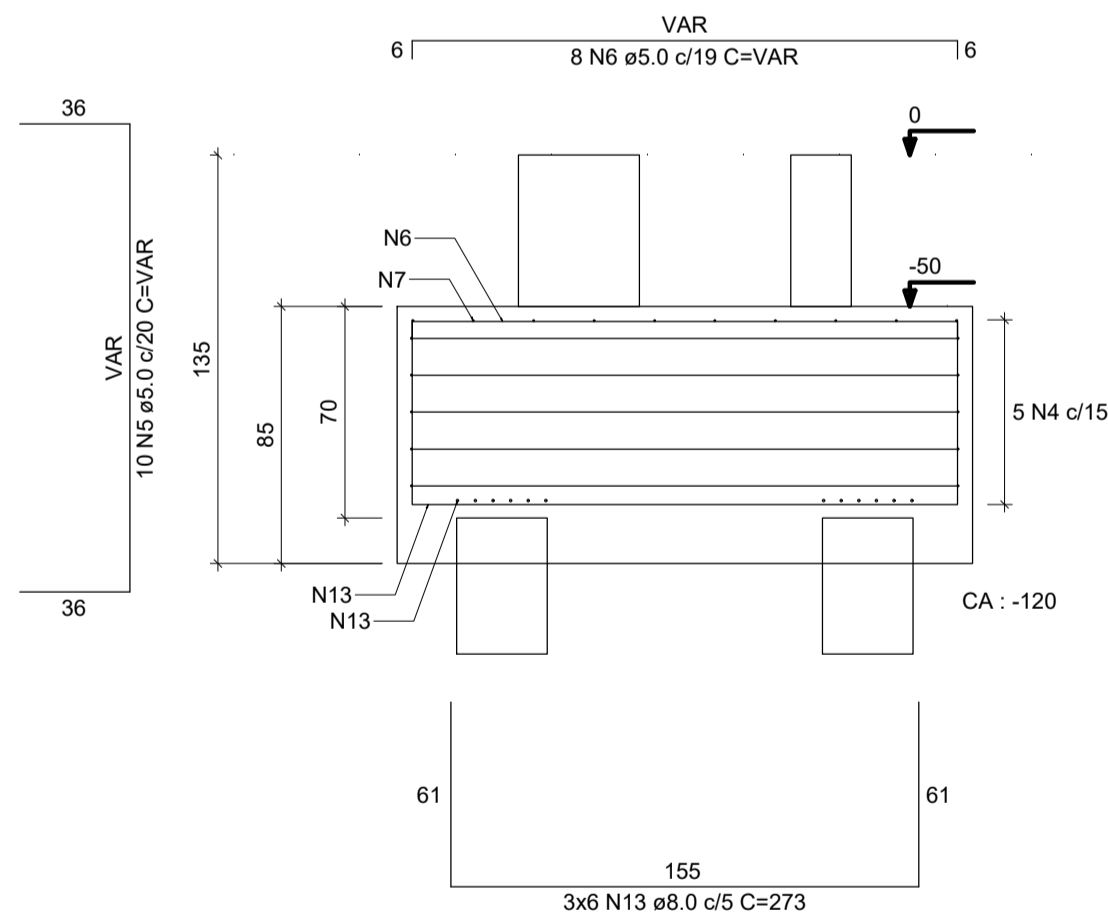
CORTE B-B
ESC 1:25



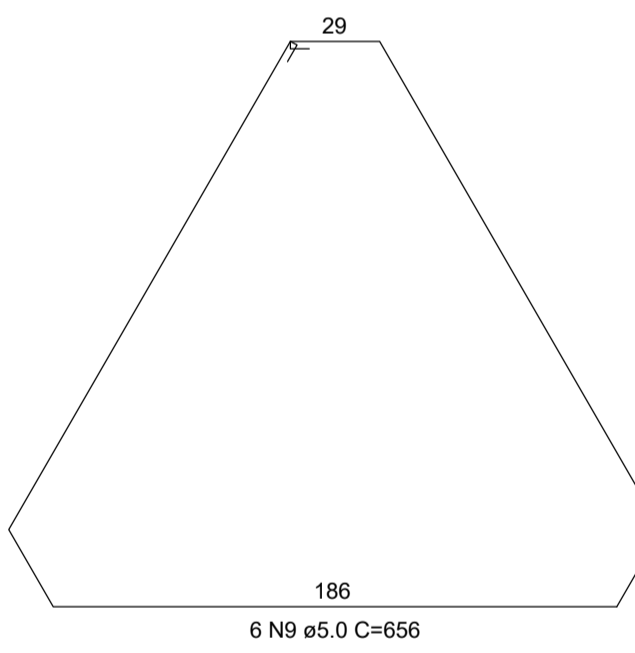
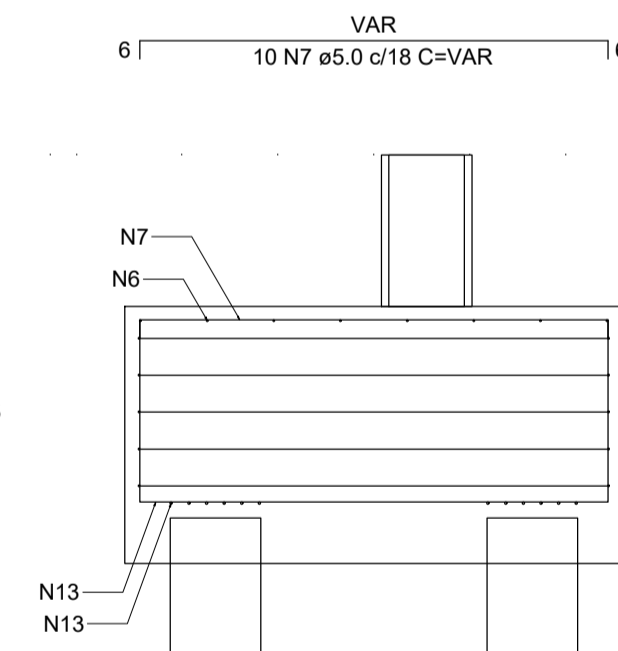
B8-25
3xC30
PLANTA
ESC 1:25



CORTE A-A
ESC 1:25



CORTE B-B
ESC 1:25



Detalhamento de Fundação - QUADRA MOD 1
2/2



ESTADO DE GOIÁS
SECRETARIA DE ESTADO DA EDUCAÇÃO
SUPERINTENDÊNCIA DE INFRAESTRUTURA
GERÊNCIA DE PROJETOS E INFRAESTRUTURA

GERÊNCIA DE PROJETOS E INFRAESTRUTURA
APROVADO
TECNICO RESPONSÁVEL PELA APROVAÇÃO

CONSTRUÇÃO DE ESCOLA

BLOCO PADRÃO
QUADRA COBERTA EM ARCO MOD-1 PADRÃO SEDUC

ENDEREÇO
A SER CONSTRUÍDO EM DIVERSOS LOCAIS DO ESTADO ONDE FOR SOLICITADO

ÁREA DO TERRENO	ÁREA PERMEAB.	ÁREA EXISTENTE	ÁREA COBERTURA	ÁREA A CONSTRUIR	ÁREA TOTAL CONSTRUÇÃO
				337,24m²	337,24 m2

AUTOR: ENG. CAMILLA BATISTA DOS ANJOS GRIGOLETTO - CREA: 1018488731 D/GO
RT DA OBRA:
PROPRIETÁRIO: SECRETARIA DE ESTADO DA EDUCAÇÃO - CNPJ: 01.409.705.0001-20
PREPOSTO: SABRINA SILVA VIEIRA VALENTE - CPF: 041.530.091-64

ESTRUTURAL

TIPO DE PROJETO
Detalhamento de Fundação - QUADRA MOD 1 2/2

ASSUNTO:
DATA: DEZEMBRO/2023 ESCALA: INDICADA REVISÃO: 00 Nº RRT/ART: 1020230329255

REV.	DATA	DESCRIÇÃO	VISTO

7/11
FOLHA: